

OPIS SISTEMA SCHÜCO AWS 75 BS FR30 (BS= block system; FR= fire resistance)

Sistem AWS 75 BS FR30 koristi se za izradu protupožarnih prozora i fiksnih stijena. Odlikuje se elegantnom optikom, min. vidljive širine dovratnika 66.5 mm, ugradbene dubine 75 mm.

Profili ove serije su topli-sa prekinutim toplinskim mostom i umecima na bazi spužve koji osiguravaju povećanu toplinsku zaštitu (1). Povećanju toplinske izolativnosti profila doprinosi i višekomorna srednja brtva (2).

Prekid toplinskog mosta postiže se pomoću politermidnih (PT) štega koje omogućuju površinsku obradu prije ugradnje u profil, ili poliamidnih (PA) koje omogućuju površinsku obradu nakon ugradnje u profil.

Protupožarnost prema EN 13501 obuhvaća zaštitu od plamena, dima i prolaza topline u roku od 30 min, a prema klasama:

- E30 (prije G30, DIN 4102);
- EI30 (prije F30, DIN 4102)

Nakon ugradnje štega, u vanjski i unutarnji pojas profila štoka, tj. unutarnji pojas profila krila ugrađuju se tzv. Promatect-H ulošci, odnosno ulošci na bazi gipsa, koji ometaju toplinske tokove unutar profila (3). U području između štege i stakla ugrađuje se izolacijska pločica i ekspandirajuća traka tipa "Promaseal PL", "Firefly 102", ili "Flexpan 200", koja štite stege te sprečava toplinske tokove između stakla i samog profila (4). Protupožarna stakla su višeslojna-ljepljena, jednostruka ili ugrađena u IZO stakla, sve do debljine 36 mm. U IZO staklu protupožarno staklo se stavlja na stranu požara. S vanjske strane krila staklo je učvršćeno pomoću čeličnog kutnika i zabrtvljeno brtvenom masom klase gorivosti B1 (5). Toplinska izolacija koja se ugrađuje u priključak prozora na zid mora biti u istoj klasi. Paneli se izrađuju kao kombinacija Al lima sa ispunom na bazi gipsa, ili kombinacija kaljenog stakla, ispune i lima. Podloške stakla mogu biti od tvrdog drveta.

Sistem je kompatibilan i omogućuje ugradnju u fasadne sisteme sistem Royal S i AWS.

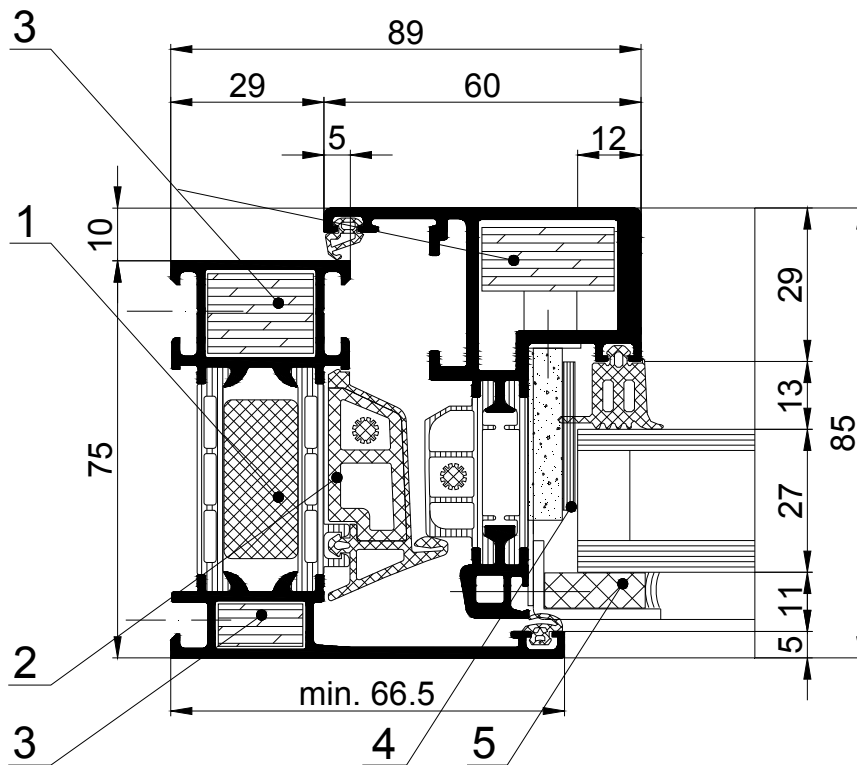
Žlijeb za okov je multifunkcionalan i omogućava ugradnju svih vrsta automatskih, sigurnosnih i antipanik mehanizama. Sistem nudi statički pojačane profile, pa je moguće izrađivati elemente većih dimenzija, ovisno o stat. proračunu. Svaki profil je statički potpuno definiran, što znači da postoje podaci o njegovim vrijednostima I_x i I_y . Savijanjem je moguće dobiti zakrivljene oblike, od lučnih do okruglih, različitih radijusa.

Brtvljenje između krila i štoka osigurano je pomoću 3 brtve- vanjske, srdenje i unutarnje.

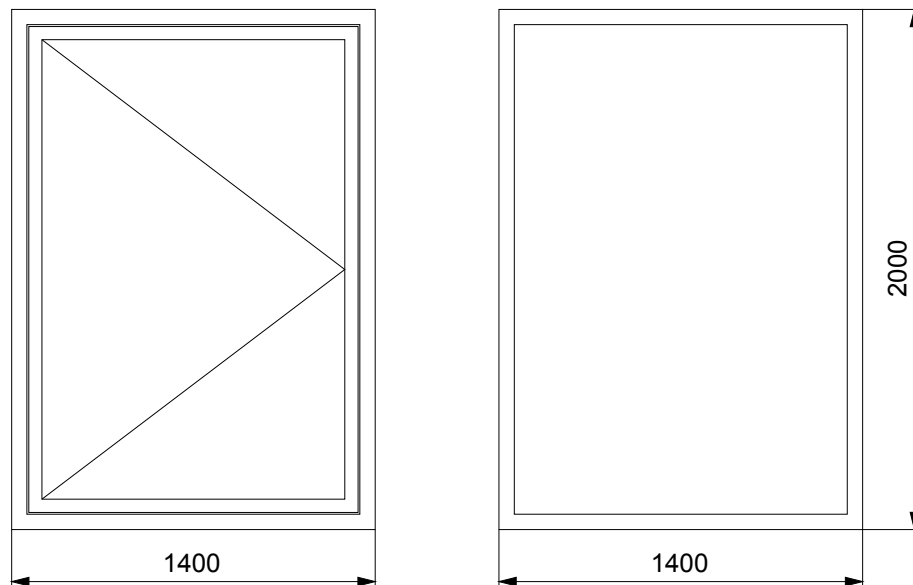
Detalji učvršćenja – gornji, donji, bočni, sa drugim sistemom- sistemski su rješeni.

karakteristike sistema:

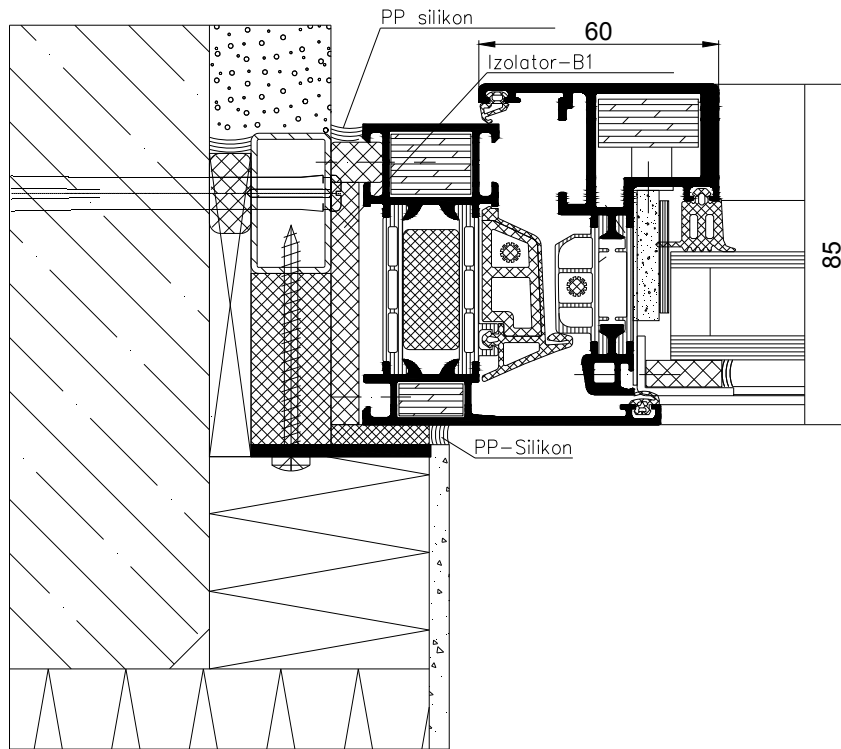
- kvaliteta materijala, DIN EN 573: EN AW-6060
- tražena vatrootpornost: 30 min.
- debljina PP stakla i panela do: 36 mm.
- protuprovalnost, HRN ENV 1627: WK 1
- skriveni okov „Avantec“
- mogućnost automatskog upravljanja



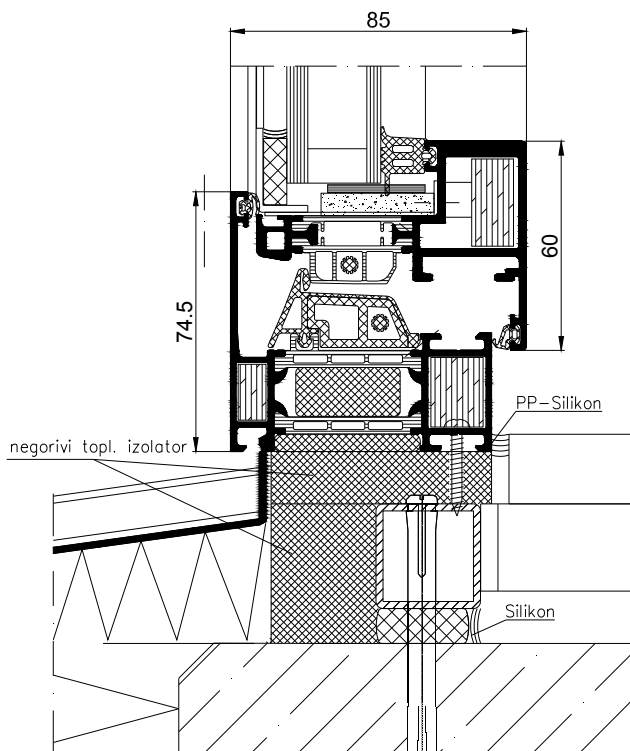
- ugradbene dimenzije i mogući način otvaranja:



- bočni priključak na AB zid:



-donji priključak na AB zid:



- bočni priključak na kontinuiranu aluminijsku PPfasadu FW 50+ BF:

